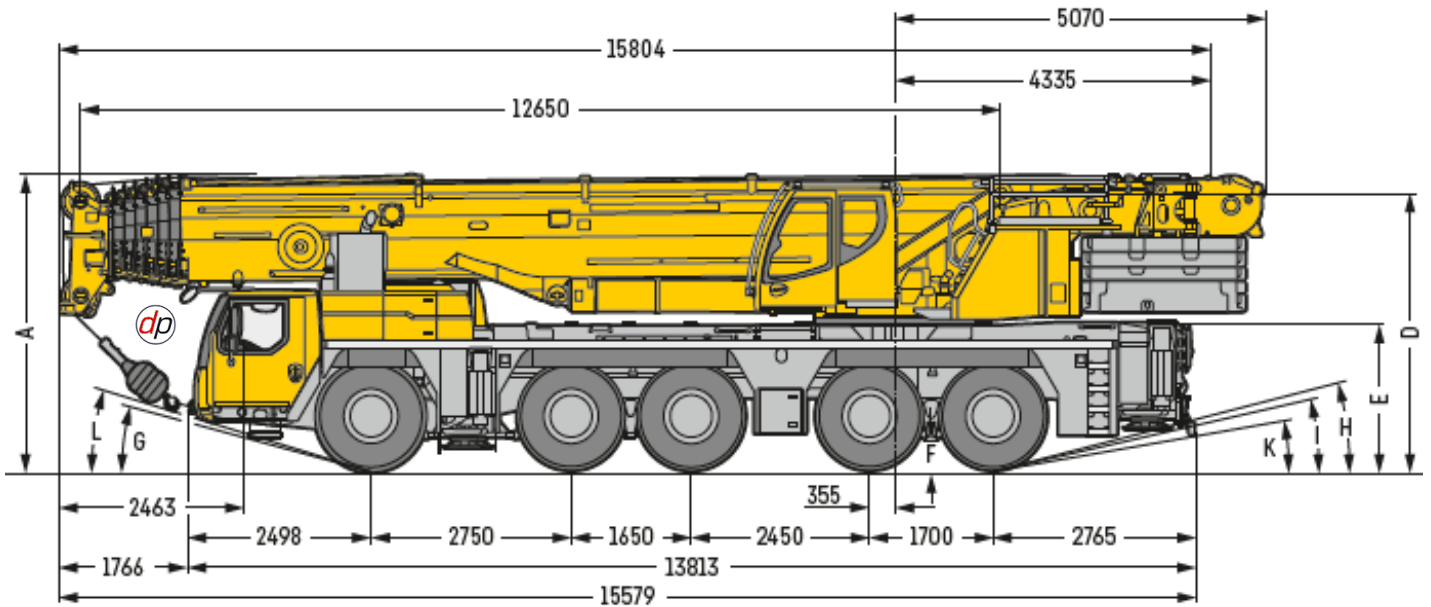




SCAN ME

230 TONNE ALL TERRAIN CRANE (LIEBHERR, LTM 1230-5.1)



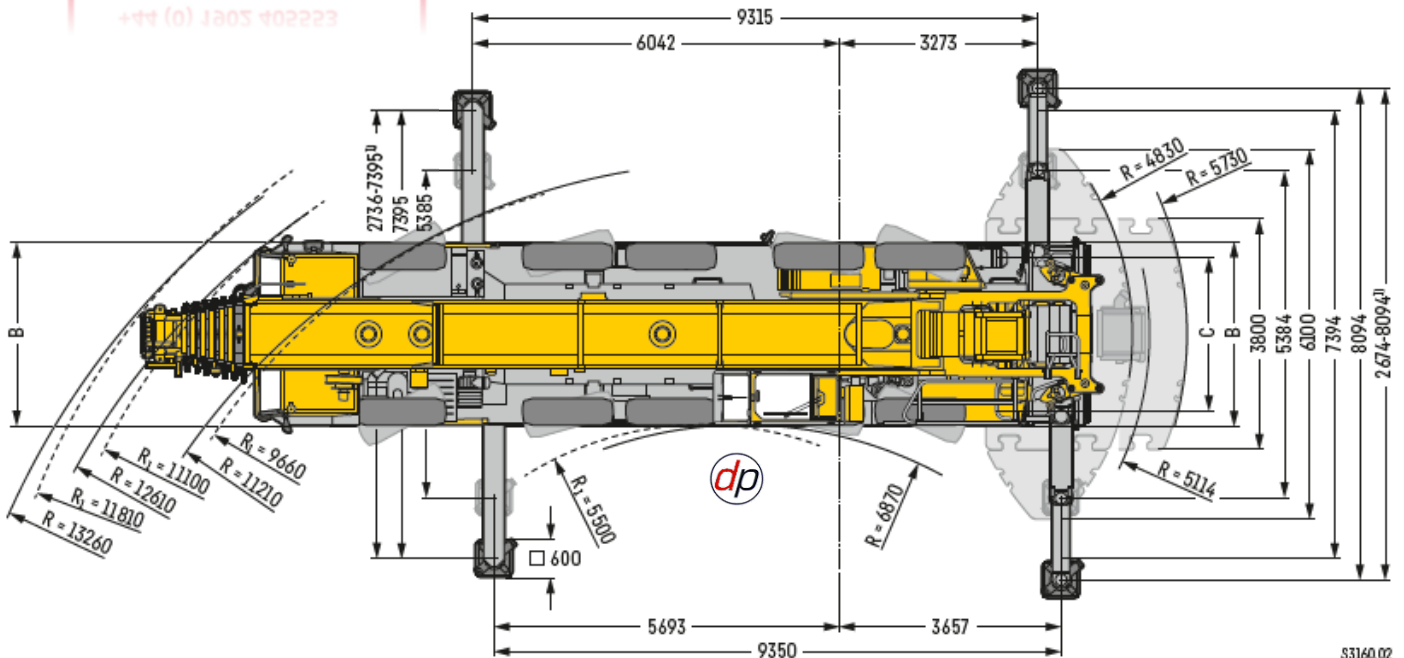
NEED ADVICE?

We have experienced staff who can help you. We can visit your site to discuss your needs.

+44 (0) 1902 405553

+44 (0) 1902 402223

LIEBHERR LTM 1230-5.1



53160.02

Dimensions

	A	A 125 mm*	B	C	D	E	F	G	H	I	K	L
385/95 R 25 (14.00 R 25)	3950	3825	3000	2610	3700	1900	335	13°	13°	11°	8°	15°
445/95 R 25 (16.00 R 25)	4000	3875	3000	2550	3750	1950	385	15°	14°	13°	9°	16°
525/80 R 25 (20.5 R 25)	4000	3875	3100	2570	3750	1950	385	15°	14°	13°	9°	16°

* abgesenkt • lowered • abaisé • abbassato • suspensión abajo • шасси опущено



SCAN ME

230 TONNE ALL TERRAIN CRANE (LIEBHERR, LTM 1230-5.1)



BALLAST AS CARRIED FOR UK ROAD TRAVEL.



	12,7 m	16,7 m	20,8 m	24,8 m	28,8 m	32,9 m	36,9 m	39,5 m	40,9 m	44,9 m	48,5 m	
3	134	122,1	121,4									3
3,5	133,8	123,1	122	121,2								3,5
4	125,6	123,1	121,7	119,8	105,9							4
4,5	116,2	115,4	114,8	111,5	106,3							4,5
5	107,9	107,8	107,2	103,7	95,7	89,6						5
6	92,3	93	89,4	82,6	78,2	74	68,6					6
7	77,1	75,9	71,7	68,3	64,2	59,8	55,7	25,9	52	43		7
8	63,2	60,6	58,2	56	52,9	49,6	46,4	24,3	43,6	40,9		8
9	50,4	50,7	49,3	47,1	44,7	42,1	39,8	22,8	38,8	36,7	20,1	9
10	40,5	42,9	41,9	40,4	38,6	36,3	36	21,4	34,1	32,4	19,4	10
11	33,5	35,9	36,4	35,2	33,7	32,8	31,7	20,1	30,5	29	18,6	11
12		30,5	31,8	31	29,7	29,7	28,1	18,8	27,2	26	17,9	12
13		26,3	27,5	27,6	27	26,6	25,4	17,7	24,8	23,8	17,1	13
14		22,9	24,2	24,5	24,9	24	22,9	16,6	22,5	21,8	16,3	14
15		20,2	21,4	21,7	22,5	21,7	21,3	15,7	20,6	19,9	15,6	15
16			19,1	20	20,3	19,8	19,7	14,8	18,8	18,2	15	16
18			15,4	16,4	16,5	17	16,6	13,3	16,1	15,7	13,8	18
20				13,6	13,8	14,2	14	12	14,1	13,4	12,7	20
22				11,5	11,7	12	12	10,8	12	11,6	11,5	22
24					10	10,3	10,2	9,9	10,1	9,8	9,9	24
26					8,6	8,8	8,7	8,8	8,7	8,3	8,5	26
28						7,6	7,4	7,6	7,4	7,1	7,2	28
30						6,6	6,4	6,5	6,4	6,1	6,2	30
32							5,5	5,7	5,5	5,2	5,3	32
34							4,8	4,9	4,7	4,5	4,6	34
36								4,3	4,2	3,9	4	36
38								3,9	3,7	3,5	3,5	38
40										3	3,1	40
42										2,7	2,7	42
44											2,4	44
46											2	46

	48,9 m	52,9 m	56,9 m	57,4 m	60,8 m	64,8 m	66,2 m	68,8 m	69,7 m	70,2 m	72,3 m	74,1 m	75 m	
8	38,9													8
9	34,6	32,8												9
10	30,5	28,7	27,1	16,8										10
11	27,5	26,1	24,7	16,5	22,7									11
12	24,7	23,5	22,3	16,1	21,1	19,7	14							12
13	22,8	21,8	20,6	15,6	19,4	18,1	13,8	16,3	15,3	12,9	12,5			13
14	20,7	19,7	18,8	15,1	17,8	16,7	13,5	15,6	15,2	12,7	12,7	12	11,7	14
15	18,9	18,3	17,5	14,6	16,6	15,6	13,2	14,3	14,2	12,5	12,6	11,9	11,6	15
16	17,8	16,9	16,2	14,2	15,3	14,2	12,9	13	12,9	12,3	12,3	11,6	11,3	16
18	15	14,2	13,7	13,3	12,8	11,8	12,1	10,8	10,7	11,2	10,5	10,2	9,9	18
20	12,9	12,1	11,6	12	10,8	9,9	10,2	9	9	9,4	8,8	8,5	8,3	20
22	11,1	10,4	9,9	10,3	9,2	8,4	8,7	7,5	7,5	8	7,4	7,1	7	22
24	9,5	9	8,5	8,9	7,8	7,1	7,5	6,3	6,3	6,8	6,2	6	5,8	24
26	8,1	7,6	7,3	7,7	6,7	6	6,4	5,3	5,3	5,7	5,2	5	4,8	26
28	6,9	6,4	6,2	6,5	5,6	5	5,4	4,3	4,4	4,8	4,3	4,1	4	28
30	5,8	5,4	5,1	5,5	4,6	4,2	4,6	3,5	3,6	4	3,6	3,4	3,2	30
32	4,9	4,5	4,3	4,6	3,9	3,5	3,9	2,8	2,8	3,4	2,9	2,7	2,6	32
34	4,2	3,9	3,7	4	3,3	2,8	3,3	2,1	2,2	2,7	2,2	2,1	2	34
36	3,7	3,4	3,2	3,5	2,8	2,2	2,7	1,5	1,6	2,2	1,7	1,5	1,3	36
38	3,2	2,9	2,7	3	2,3	1,7	2,2			1,7				38
40	2,8	2,5	2,3	2,6	1,8	1,1	1,7			1,1				40
42	2,4	2,1	1,8	2,2	1,3		1,2							42
44	2,1	1,7	1,4	1,8										44
46	1,7	1,3		1,4										46
48				1										48



230 TONNE ALL TERRAIN CRANE (LIEBHERR, LTM 1230-5.1)



REQUIRES EXTRA BALLAST DELIVERY BY TRANSPORT.



	12,7 m	16,7 m	20,8 m	24,8 m	28,8 m	32,9 m	36,9 m	40,9 m	44,9 m	
3	134	122,1	121,4							3
3,5	134	123,1	122	121,2						3,5
4	129	124,2	122,8	121,8	105,9					4
4,5	120,1	119,3	119,2	116,2	106,3					4,5
5	112,3	112,2	111,7	106,8	102,2	91,1				5
6	98,6	98,9	98,3	95,7	90,9	86,9	80			6
7	87,4	88,1	88,2	86,8	82,9	79,6	75,6	66,5	43	7
8	77,5	78,6	78,4	78,6	76	72,5	68,8	65,3	51,8	8
9	68,6	69,8	69,7	70,2	68,3	65,7	63,3	60,7	49	9
10	60,5	61,8	61,7	62,5	60,7	59,2	56,4	53,6	46,1	10
11	52,6	54,9	55,6	55,7	53,7	52,6	50,1	47,5	43,4	11
12		49,2	49,9	49,9	48,8	47	44,8	42,5	40,2	12
13		43,7	44,6	44,7	44,3	42,4	40,5	38,3	36,3	13
14		39,1	39,6	39,7	40,2	38,4	36,7	34,8	33,5	14
15		34,9	35,3	36,4	36,3	35,1	33,5	31,9	30,5	15
16			32,1	32,9	32,8	32,2	30,7	29,3	28,7	16
18			27	27,3	27,2	26,8	26,1	25,6	25,2	18
20				23,1	23	22,6	22,3	22,8	21,8	20
22				19,9	19,7	19,3	20,1	19,5	19,3	22
24					17,2	17,8	17,5	16,9	16,8	24
26					15,1	15,8	15,4	14,9	15	26
28						14	13,6	13,5	13,4	28
30						12,5	12,1	12,4	11,9	30
32							10,8	11,1	10,8	32
34							10,3	10	10	34
36								9	9	36
38								8,2	8,3	38
40									7,5	40
42									6,8	42

	48,9 m	52,9 m	56,9 m	57,4 m	60,8 m	64,8 m	66,2 m	68,8 m	69,7 m	70,2 m	72,3 m	74,1 m	75 m	
8	39,2													8
9	42,1	34,9												9
10	40	34	28,8	16,8										10
11	38	32,9	28,3	16,5	23,8									11
12	36,1	31,9	27,4	16,1	23,5	19,7	14							12
13	34,3	30,8	26,4	15,6	22,8	19,5	13,8	16,4	15,3	12,9	12,5			13
14	31,7	29,7	25,5	15,1	22,1	19,2	13,5	16,2	15,6	12,7	12,7	12	11,7	14
15	29,7	28,4	24,6	14,6	21,4	18,8	13,2	15,9	15,4	12,5	12,6	11,9	11,6	15
16	27,9	26,6	23,7	14,2	20,7	18,2	12,9	15,6	15,1	12,3	12,3	11,7	11,4	16
18	24	22,7	22	13,3	19,4	17,2	12,4	14,9	14,4	11,8	11,9	11,3	11	18
20	20,7	20,1	19,1	12,5	18,2	16,2	11,8	14,3	13,8	11,3	11,4	10,8	10,6	20
22	18,4	18	17,1	11,7	16,1	15,3	11,2	13,6	13,2	10,8	10,9	10,4	10,2	22
24	16,7	16	15,2	10,9	14,7	14,1	10,5	12,9	12,6	10,2	10,4	9,9	9,7	24
26	14,7	14,1	13,6	10,1	13,2	12,5	9,8	12	11,9	9,7	9,9	9,4	9,3	26
28	12,9	13	12,5	9,3	11,9	11,6	9,2	10,8	10,8	9,1	9,5	8,9	8,8	28
30	11,6	11,7	11,2	8,6	11	10,4	8,6	9,6	9,6	8,6	9	8,4	8,3	30
32	10,7	10,3	10,3	8	10	9,3	8	8,5	8,6	8	8,4	7,9	7,8	32
34	9,6	9,5	9,3	7,4	8,8	8,3	7,5	7,6	7,6	7,6	7,6	7,3	7,2	34
36	8,6	8,5	8,3	6,9	7,8	7,4	7	6,8	6,8	7,1	6,7	6,6	6,4	36
38	8	7,7	7,4	6,4	6,9	6,5	6,5	5,9	6	6,4	6	5,9	5,7	38
40	7,3	6,9	6,6	6	6,1	5,7	6	5,1	5,2	5,7	5,2	5,1	5	40
42	6,6	6,2	5,9	5,5	5,4	5	5,4	4,5	4,5	5	4,6	4,5	4,4	42
44	6	5,5	5,2	5,2	4,8	4,4	4,7	3,9	4	4,4	4	4	3,9	44
46	5,4	5	4,7	4,8	4,3	3,9	4,2	3,5	3,5	3,9	3,6	3,5	3,4	46
48		4,5	4,2	4,5	3,9	3,5	3,8	3,1	3,1	3,5	3,2	3,1	3	48
50		4,1	3,9	4,1	3,5	3,1	3,4	2,7	2,7	3,1	2,8	2,7	2,6	50
52			3,5	3,8	3,1	2,7	3,1	2,2	2,3	2,8	2,4	2,3	2,2	52
54			3,2	3,5	2,8	2,4	2,8	1,9	1,9	2,4	2	1,9	1,9	54
56					2,4	2	2,4	1,5	1,6	2,1	1,7	1,6	1,5	56
58					2,1	1,7	2,1	1,2	1,2	1,7	1,3	1,3	1,2	58
60						1,4	1,8			1,4	1			60
62						1,1	1,5			1,2				62
64							1,3							64



230 TONNE ALL TERRAIN CRANE (LIEBHERR, LTM 1230-5.1)



REQUIRES EXTRA BALLAST DELIVERY BY TRANSPORT.



	12,7 m	16,7 m	20,8 m	24,8 m	28,8 m	32,9 m	36,9 m	40,9 m	44,9 m	
3	230	134	122,1	121,4						3
3,5	145,8	134	123,1	122	121,2					3,5
4	138,5	130,8	124,2	122,8	121,8	105,9				4
4,5	131,8	122,4	121,7	121,4	117,1	106,3				4,5
5	122,8	114,9	114,7	113,2	106,8	102,2	91,1			5
6	107,5	101,4	101,7	99,4	95,7	90,9	86,9	80		6
7	95,5	90,6	91,2	89,8	86,8	82,9	79,6	75,6	66,5	7
8	85,3	81,5	82,3	80,7	79,2	76	72,5	68,8	65,3	8
9	76	73,7	74,7	73,3	71,9	69,5	66,2	64	61,3	9
10	66,4	66,4	68,1	67,1	65,9	64	61	59,4	56,8	10
11	52,6	52,6	62,2	61,8	60,8	59	56,5	55,1	52,6	11
12			57,1	57	56,3	54,6	52,6	51,4	49	12
13			52,3	52,2	52,4	50,8	49,6	48,2	45,9	13
14			46,3	48,1	48,8	47,5	46,9	45,3	43,1	14
15			37,1	44,3	45	44,5	44,1	42,7	40,6	15
16				40,9	41,6	41,3	41,5	40,2	38,4	16
18				34,5	35,9	35,6	36,2	35,6	34,4	18
20					31,3	31,9	31,6	31,1	30,3	20
22					26,4	28,3	27,9	27,4	26,8	22
24						25,1	24,7	24,1	23,4	24
26							21,9	21,4	20,6	26
28							19,6	19	18,3	28
30							17	17	17,3	30
32								15,4	16	32
34								14,4	14,5	34
36									13,2	36
38									11,4	38
40									10,7	40
42									9,8	42

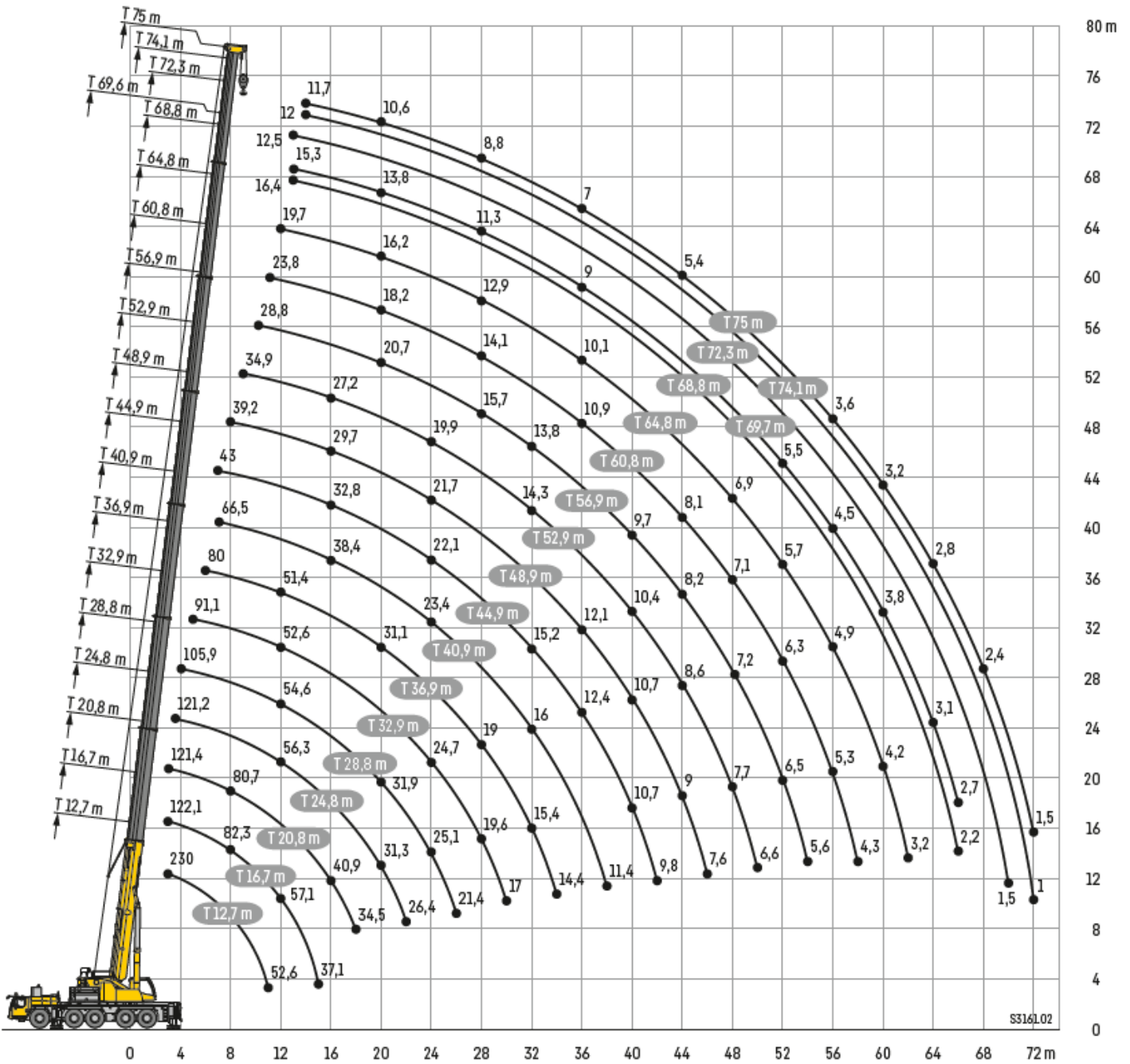
* nach hinten - over rear - en arrière - sul posteriore - hacia atrás - стрена повернута назад

	48,9 m	52,9 m	56,9 m	60,8 m	64,8 m	68,8 m	69,7 m	72,3 m	74,1 m	75 m	
8	39,2										8
9	42,1	34,9									9
10	40	34	28,8								10
11	38	32,9	28,3	23,8							11
12	36,1	31,9	27,4	23,5	19,7						12
13	34,3	30,8	26,4	22,8	19,5	16,4	15,3	12,5			13
14	32,6	29,7	25,5	22,1	19,2	16,2	15,6	12,7	12	11,7	14
15	31,1	28,4	24,6	21,4	18,8	15,9	15,4	12,6	11,9	11,6	15
16	29,7	27,2	23,7	20,7	18,2	15,6	15,1	12,3	11,7	11,4	16
18	27,2	25,1	22,1	19,4	17,2	14,9	14,4	11,9	11,3	11	18
20	25,3	23,2	20,7	18,2	16,2	14,3	13,8	11,4	10,8	10,6	20
22	23,5	21,5	19,4	17,1	15,3	13,6	13,2	10,9	10,4	10,2	22
24	21,7	19,9	18,1	16,1	14,5	12,9	12,6	10,4	9,9	9,7	24
26	19,9	18,5	16,9	15,1	13,7	12,3	12	9,9	9,4	9,3	26
28	18,3	17	15,7	14,1	12,9	11,6	11,3	9,5	8,9	8,8	28
30	16,3	15,7	14,6	13,3	12,1	10,9	10,7	9	8,4	8,3	30
32	14,9	14,3	13,8	12,4	11,4	10,3	10,1	8,6	7,9	7,9	32
34	13,4	13,1	13	11,6	10,7	9,7	9,6	8,2	7,5	7,4	34
36	12,1	12,2	11,9	10,9	10,1	9,2	9	7,9	7,1	7	36
38	11,4	11,4	10,8	10,2	9,5	8,6	8,5	7,5	6,7	6,6	38
40	10,7	10,4	9,7	9,6	9	8,2	8	7,2	6,3	6,2	40
42	9,8	9,4	8,8	8,8	8,5	7,7	7,6	6,9	5,9	5,8	42
44	9	8,6	8,2	8,1	8	7,3	7,2	6,6	5,6	5,4	44
46	7,6	8	7,8	7,7	7,5	6,9	6,8	6,3	5,3	5	46
48		7,7	7,2	7,1	6,9	6,5	6,5	6	5	4,7	48
50		6,6	6,8	6,6	6,3	6	6,1	5,7	4,7	4,4	50
52			6,5	6,3	5,7	5,4	5,5	5,4	4,4	4,1	52
54			5,6	5,3	5,3	4,9	5	5	4,2	3,9	54
56				5,3	4,9	4,4	4,5	4,5	4	3,6	56
58				4,3	4,5	4,1	4,1	4,2	3,8	3,4	58
60					4,2	3,7	3,8	3,8	3,6	3,2	60
62					3,2	3,4	3,5	3,5	3,4	3	62
64						3,1	3,1	3,2	3,1	2,8	64
66						2,2	2,7	2,9	2,8	2,7	66
68								2,6	2,5	2,4	68
70								1,5	2,2	2,1	70
72									1	1,5	72



SCAN ME

230 TONNE ALL TERRAIN CRANE (LIEBHERR, LTM 1230-5.1)



NEED ADVICE?
We have experienced staff who can help you. We can visit your site to discuss your needs.
+44 (0) 1902 405553

**LIEBHERR
LTM 1230-5.1**

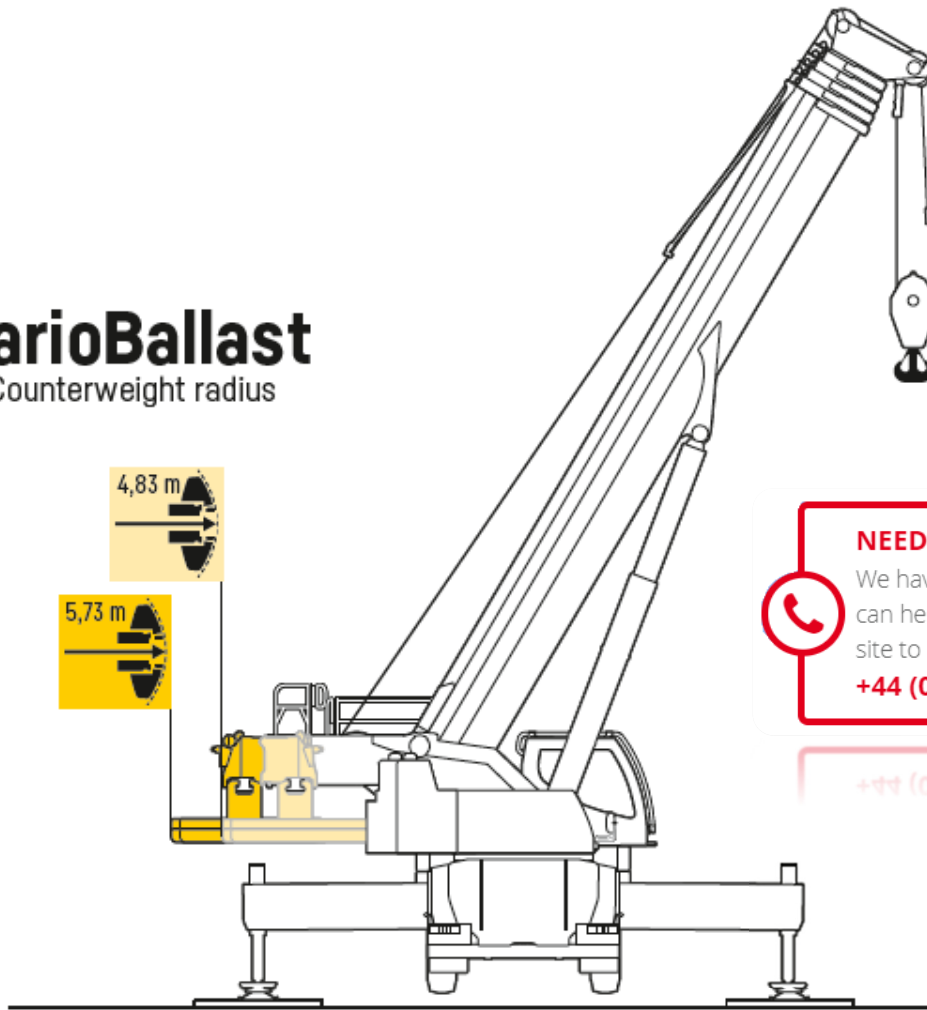




SCAN ME

230 TONNE ALL TERRAIN CRANE (LIEBHERR, LTM 1230-5.1)

VarioBallast
Counterweight radius



NEED ADVICE?
We have experienced staff who can help you. We can visit your site to discuss your needs.
+44 (0) 1902 405553

+44 (0) 1902 402223

LTM 1230-5.1
Ballast
Counterweight

