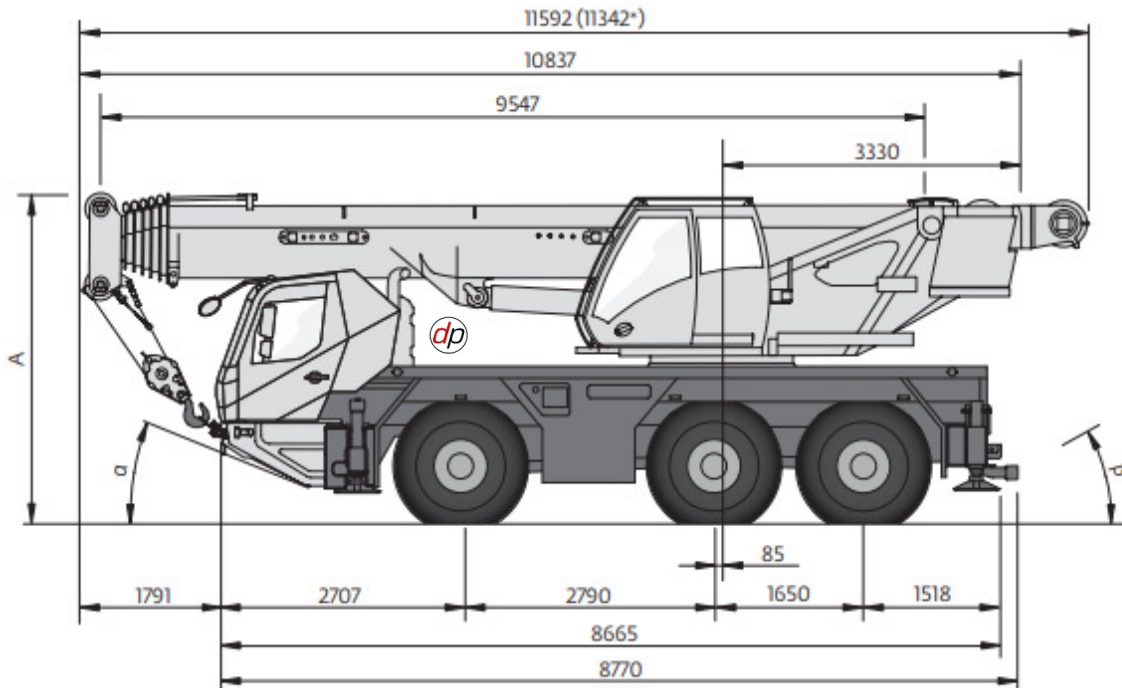
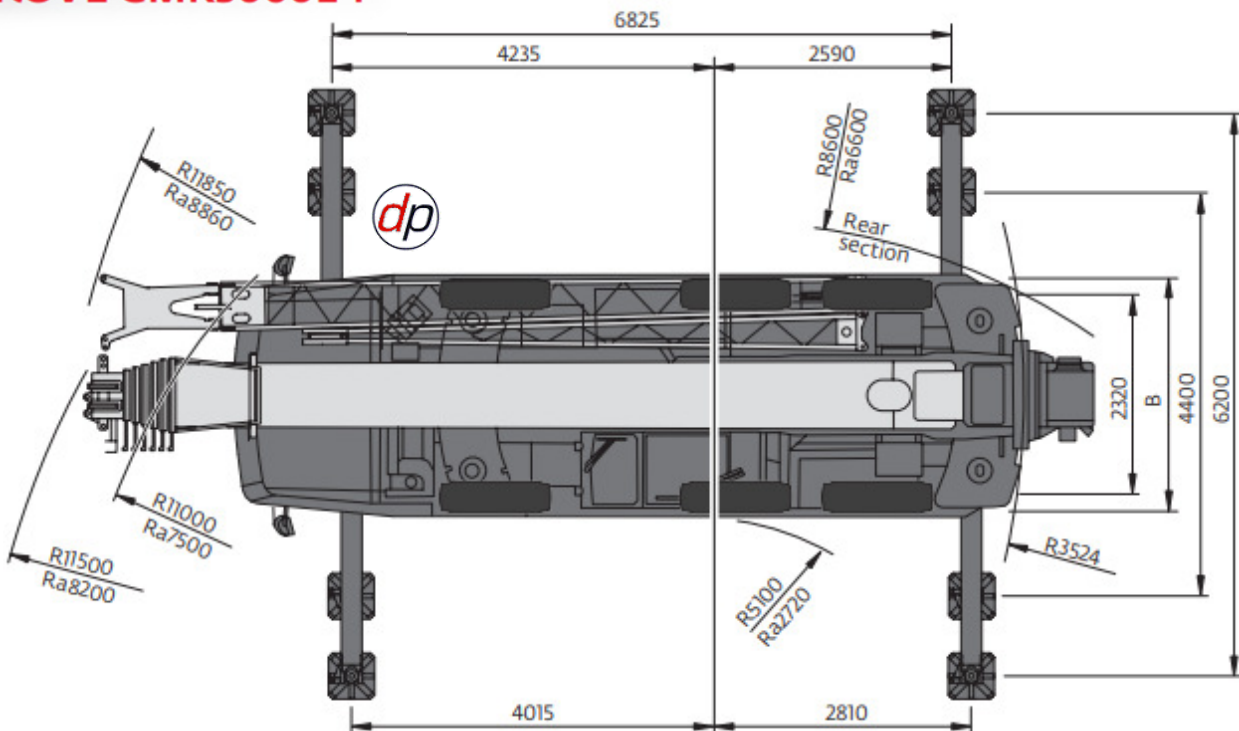


60 TONNE ALL TERRAIN CRANE – (GROVE GMK3060L-1)

- LONG BOOM -



GROVE GMK3060L-1



	A	A 130 mm**	B	D	E	F	α	β
14.00 R25	3770	3640	2550	1780	495	330	25°	27°
16.00 R25	3820	3690	2750	1830	545	380	27°	29°
20.50 R25	3820	3690	2860	1830	545	380	27°	29°

** Inverted • obgrevni • surbainis • rebaja • abbasato • cna/cvccvccv

60 TONNE ALL TERRAIN CRANE – (GROVE GMK3060L-1)

- LONG BOOM -



9,6 - 48,0 m



6,2 m



360°



13,5 t



EN 13000

m	9,55(0*)	9,55	13,0	16,5	19,7	22,9	25,9	28,8	31,6	34,3	36,9	42,1	45,1	47,3	48,0	m
2,4/3,0*	55,0/60,0*															2,4/3,0*
3,0	50,0	45,0	44,5	44,5	39,0											3,0
4,0	41,5	37,0	37,5	37,0	37,0	32,5	25,0									4,0
5,0	34,0	31,5	32,0	31,0	31,5	29,0	24,0	21,0								5,0
6,0	27,5	27,5	27,5	27,0	27,0	26,0	22,0	19,1	16,9	14,5						6,0
7,0	19,6	19,6	23,5	23,5	23,0	23,0	20,0	17,6	15,7	13,6	12,0					7,0
8,0			20,0	19,9	19,5	19,1	18,3	16,2	14,3	12,6	11,3	8,7				8,0
9,0			17,5	17,3	17,2	16,2	16,1	14,9	13,0	11,6	10,6	8,6	7,7			9,0
10,0			14,5	14,6	15,0	14,0	14,0	13,8	11,9	10,8	10,1	8,4	7,5	6,7	6,6	10,0
11,0				13,1	12,8	13,0	12,3	12,3	10,9	10,2	9,5	8,1	7,2	6,5	6,5	11,0
12,0				11,5	11,0	11,4	10,9	11,0	10,0	9,7	8,8	7,6	6,8	6,2	6,2	12,0
13,0				10,0	9,8	10,0	10,1	9,8	9,3	9,0	8,3	7,3	6,5	5,9	5,9	13,0
14,0				6,7	9,2	8,8	9,2	8,9	8,4	8,2	7,8	6,8	6,2	5,6	5,7	14,0
15,0					8,4	7,9	8,2	7,9	7,8	7,4	7,3	6,4	5,9	5,4	5,4	15,0
16,0					7,6	7,4	7,4	7,1	7,3	6,7	6,6	6,0	5,5	5,1	5,1	16,0
18,0						6,2	6,0	5,7	6,0	5,5	5,5	5,4	5,0	4,5	4,6	18,0
20,0						4,1	5,0	4,7	5,0	4,9	4,5	4,5	4,5	4,1	4,2	20,0
22,0							4,2	3,9	4,1	4,3	3,8	4,0	3,9	3,8	3,8	22,0
24,0								3,2	3,5	3,7	3,5	3,3	3,5	3,4	3,4	24,0
26,0								2,7	2,9	3,1	3,2	2,9	3,0	2,9	2,9	26,0
28,0									2,5	2,6	2,7	2,7	2,6	2,4	2,4	28,0
30,0										2,3	2,3	2,3	2,2	2,0	2,0	30,0
32,0										1,9	2,0	2,1	1,9	1,7	1,7	32,0
34,0											1,8	1,8	1,6	1,4	1,4	34,0
36,0											0,7	1,5	1,3	1,2	1,1	36,0
38,0												1,2	1,1	0,9	0,9	38,0
40,0												0,6	0,9	0,7	0,7	40,0
42,0													0,7			42,0

* nominal capacity • Nenntraglast • capacité nominale • capacidad nominal • capacità nominale • Номинальная мощность

NEED ADVICE?

We have experienced staff who can help you. We can visit your site to discuss your needs.

+44 (0) 1902 405553

+44 (0) 1902 405553

GROVE GMK3060L-1

