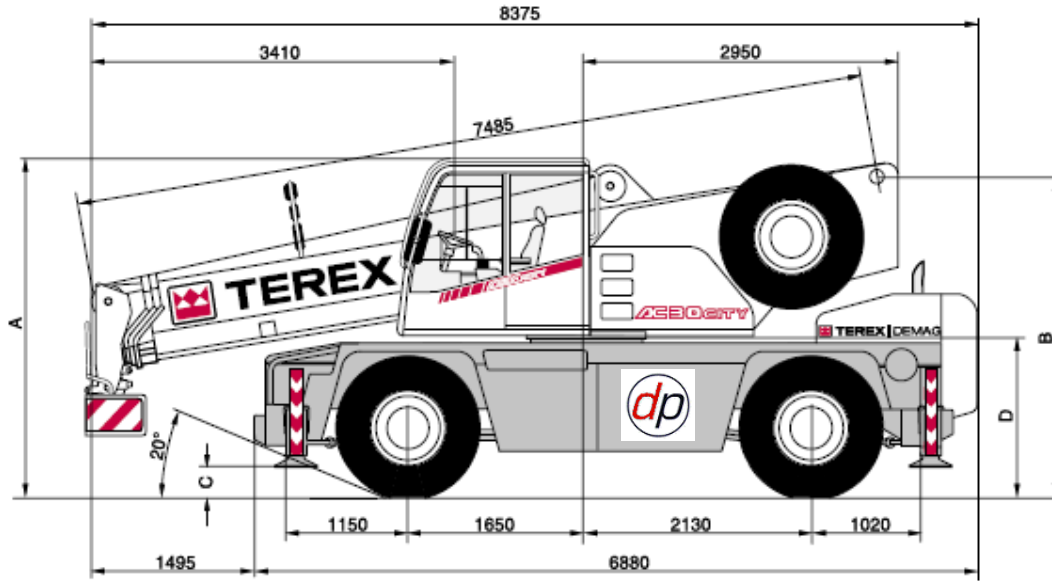
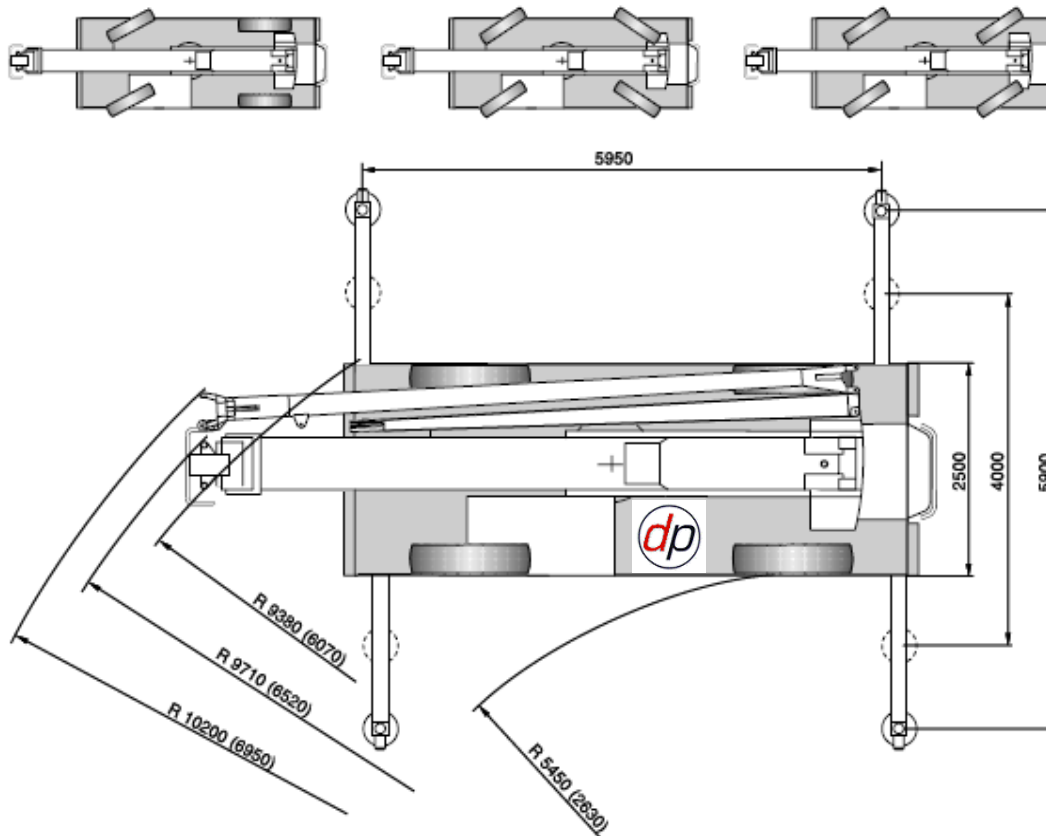


## 30 TONNE CITY CRANE (TEREX DEMAG AC30)



### DIMENSIONS · ABMESSUNGEN · ENCOMBREMENT · DIMENSIONI · DIMENSIONES

Type of tyres	Level	A	B	C	D
14.00	Road	3190	3040	340	1525
14.00	Lowered	3100	2950	250	1435
445 / 65	Road	3080	2941	236	1421
445 / 65	Lowered	2990	2851	146	1331



## 30 TONNE CITY CRANE (TEREX DEMAG AC30)

HA LIFTING CAPACITIES · TRAGFÄHIGKEITEN · CAPACITÉS DE LEVAGE · PORTATE · CAPACIDADES DE CARGA						
5,95 m x 5,90 m			360°		DIN/ISO	
Radius · Portée · Sbraccio	Main boom · Hauptausleger · Flèche principale · Braccio base · Pluma principal					
Radio	m	7,5	11,9	16,3	20,7	25,0
	m	t	t	t	t	t
2,7		30,0**	-	-	-	-
3		24,7*	16,0	16,0	-	-
3,5		22,3	16,0	16,0	13,0	-
4		20,3	16,0	16,0	13,0	-
4,5		18,3	16,0	16,0	13,0	-
5		-	16,0	15,8	13,0	9,0
6		-	13,6	13,6	12,2	9,0
7		-	10,5	10,7	10,0	8,8
8		-	8,2	8,4	8,4	7,8
9		-	6,7	6,8	6,9	6,7
10		-	-	5,7	5,8	5,8
11		-	-	4,8	4,9	4,9
12		-	-	4,1	4,2	4,2
13		-	-	3,6	3,7	3,7
14		-	-	-	3,2	3,2
15		-	-	-	2,8	2,9
16		-	-	-	2,5	2,5
17		-	-	-	2,3	2,3
18		-	-	-	-	2,0
19		-	-	-	-	1,8
20		-	-	-	-	1,6
21		-	-	-	-	1,4
22		-	-	-	-	1,3
23		-	-	-	-	-
Capacities						
Traglast · Charges	13,0	5,0	2,8	1,5	0,8	-
Portate · Cargas <sup>2)</sup>						

5,95 m x 4,00 m							360°		DIN/ISO	
Radius · Portée · Sbraccio	Main boom · Hauptausleger · Flèche principale · Braccio base · Pluma principal									
Radio	m	7,5	11,9	16,3	20,7	25,0				
	m	t	t	t	t	t				
3		21,8	16,0	16,0	-	-				
3,5		19,4	16,0	16,0	13,0	-				
4		14,9	15,3	13,5	12,0	-				
4,5		11,6	12,0	11,6	10,4	-				
5		-	9,8	10,0	9,2	8,3				
6		-	7,0	7,2	7,3	6,7				
7		-	5,4	5,5	5,6	5,5				
8		-	4,3	4,4	4,5	4,5				
9		-	3,5	3,6	3,7	3,7				
10		-	-	3,0	3,1	3,1				
11		-	-	2,5	2,6	2,6				
12		-	-	2,1	2,2	2,2				
13		-	-	1,8	1,9	1,9				
14		-	-	-	1,6	1,7				
15		-	-	-	1,4	1,4				
16		-	-	-	1,2	1,3				
17		-	-	-	1,1	1,1				
18		-	-	-	-	1,0				
19		-	-	-	-	0,8				
20		-	-	-	-	0,7				
21		-	-	-	-	0,6				
22		-	-	-	-	0,5				
23		-	-	-	-	-				
Capacities										
Traglast · Charges	9,0	2,5	1,2	0,5	-	-				
Portate · Cargas <sup>2)</sup>										



### ALL TERRAIN CRANE AC 30 City

5,95 m x 2,25 m					360°		DIN/ISO	
Radius · Portée · Sbraccio	Main boom · Hauptausleger · Flèche principale · Braccio base · Pluma principal							
Radio	m	7,5	11,9	16,3				
	m	t	t	t				
3		10,2	10,6	8,9				
3,5		7,8	8,1	7,5				
4		6,2	6,5	6,5				
4,5		5,1	5,3	5,5				
5		-	4,5	4,6				
6		-	3,3	3,4				
7		-	2,6	2,6				
8		-	2,0	2,1				
9		-	1,6	1,7				
10		-	-	1,4				
11		-	-	1,1				
12		-	-	0,9				
13		-	-	0,7				
Capacities								
Traglast · Charges		4,0	1,0	-				
Portate · Cargas <sup>2)</sup>								

