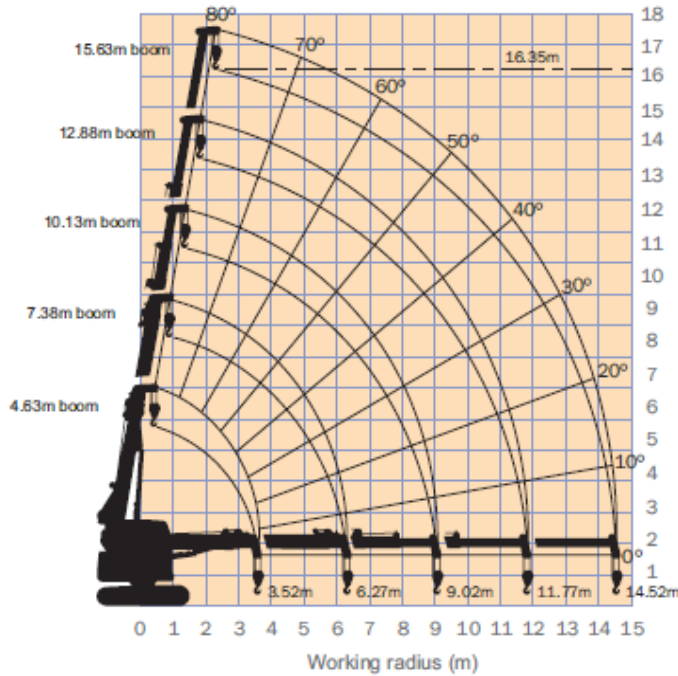
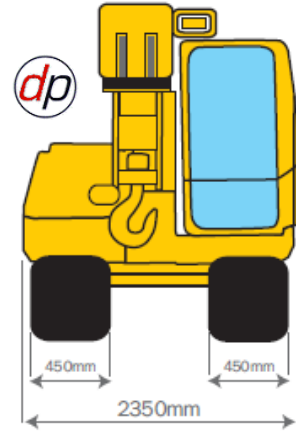
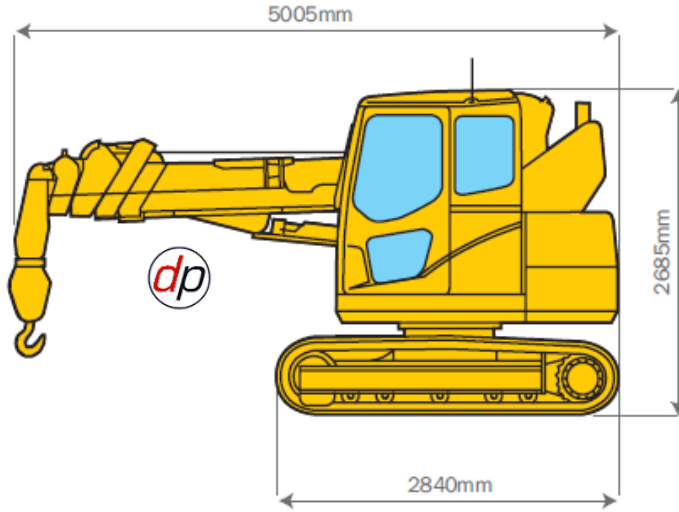


MINI CRAWLER CRANE (MAEDA LC785)



Maeda LC785



The Working Range Chart does not take into account boom deflection under load.

The maximum reach below ground level is:

Four Fall	Two Fall	Single Fall
25.10m	51.30m	104.50m

90 ALL TERRAIN CRANE (LIEBHERR LTM 1090-4.1)

BALLAST AS CARRIED FOR UK ROAD TRAVEL.

								EN													
m		11,1 m	14,7 m	18,3 m	21,9 m	25,4 m	29 m	32,6 m	36,2 m	39,7 m	43,3 m	46,9 m	50 m	m							
3	63,3	63,3	63	52,5											3						
3,5	61,6	61,8	61,4	51,5	42,1										3,5						
4	56,8	56,8	56,6	50,5	41,4	34,1									4						
4,5	52,4	52,7	52,6	49,4	40,8	33,7									4,5						
5	48,6	48,8	48,8	48	40,1	33,3	27,4								5						
6	41,9	42,1	42,2	42,6	38,3	32,2	26,4	22							6						
7	35,6	36,2	36,5	36,4	35,6	30,8	25,4	21,7	17,6						7						
8	30,7	31,2	31,5	31,5	30,6	29,1	24	21,1	17,4	14					8						
9	26,5	27,1	27,4	27,3	26,9	25,5	22,3	20	16,9	13,8	10,9				9						
10		23,2	23,5	23,9	23,5	22,3	20,6	18,7	16,1	13,4	10,8	9			10						
11		20,1	20,2	20,8	20,7	19,7	18,7	17,5	15,3	12,9	10,5	9			11						
12		17,5	18,1	18,1	18	17,6	17	16,1	14,5	12,3	10,2	8,8			12						
14			14,2	14,3	14,2	14	13,9	13,1	12,9	11,2	9,5	8,4			14						
16			11,5	11,6	11,5	11,5	11,6	11,3	10,8	10,3	8,8	7,8			16						
18				9,7	9,6	9,9	9,7	9,4	9,2	9,1	8,2	7,2			18						
20					8,6	8,4	8,3	8,2	8,1	7,8	7,6	6,7			20						
22					7,4	7,2	7,2	7,2	7	6,9	6,8	6,2			22						
24						6,3	6,4	6,2	6,2	6,2	5,9	5,7			24						
26							5,6	5,6	5,5	5,4	5,1	5			26						
28							5	5	4,8	4,7	4,3	4,3			28						
30								4,4	4,4	4,2	4,1	3,8	3,7		30						
32									3,9	3,7	3,5	3,3	3,3		32						
34										3,2	3,1	2,8	2,8		34						
36											2,7	2,4	2,4		36						
38												2,3	2,1		38						
40													1,7	1,7	40						
42														1,5	42						
44														1,2	44						
46															46						

t_207_00306_00_000

LIEBHERR LTM 1090-4.1

REQUIRES EXTRA BALLAST DELIVERY BY TRANSPORT.

								EN													
m		11,1 m	14,7 m	18,3 m	21,9 m	25,4 m	29 m	32,6 m	36,2 m	39,7 m	43,3 m	46,9 m	50 m	m							
3	90	63,3	63,3	63	52,5										3						
3,5	74,9	61,7	61,9	61,5	51,5	42,1									3,5						
4	63,3	57	57,1	56,9	50,5	41,4	34,1								4						
4,5	59,3	52,6	52,9	52,9	49,4	40,8	33,7								4,5						
5	55,6	48,8	49	49	48	40,1	33,3	27,4							5						
6	47,5	42,3	42,6	42,6	42,7	38,3	32,2	26,4	22						6						
7	39,9	36,8	37,4	37,2	37,6	36,3	30,8	25,4	21,7	17,6					7						
8	34	31,7	32,3	32,6	32,6	32,4	29,5	24	21,1	17,4	14				8						
9	27,5	27,3	28,3	28,6	28,5	28,4	27,7	22,3	20	16,9	13,8	10,9			9						
10			25	25,2	25,2	25,7	24,8	20,7	18,7	16,1	13,4	10,8	9		10						
11			22	22,3	22,4	22,7	22	19,3	17,5	15,3	12,9	10,5	9		11						
12			19,4	19,5	20,1	20	19,6	17,9	16,5	14,5	12,3	10,2	8,8		12						
14				15,8	15,9	15,8	15,5	15,2	14,5	13	11,2	9,5	8,4		14						
16				12,9	13	12,9	12,6	12,6	12,3	11,6	10,3	8,8	7,8		16						
18					10,9	10,7	10,5	10,8	10,5	10,3	9,4	8,2	7,2		18						
20						9,1	9,4	9,2	8,9	8,7	8,6	7,6	6,7		20						
22						8	8,2	7,9	7,6	7,7	7,6	7	6,2		22						
24							7,1	7	7	6,8	6,5	6,5	5,8		24						
26								6,2	6,2	6	5,9	5,9	5,4		26						
28								5,7	5,5	5,5	5,4	5,2	5,1		28						
30									5,1	4,9	4,8	4,5	4,5		30						
32										4,5	4,4	4,2	4		32						
34											4,1	3,9	3,5	3,5	34						
36												3,4	3,3	3,1	36						
38													2,9	2,6	38						
40														2,3	40						
42															42						
44															44						
46															46						

* nach hinten - over rear - en arrière - sul posteriore - hacia atrás - стрела повернута назад

t_207_00001_00_001 / 00301_00_000