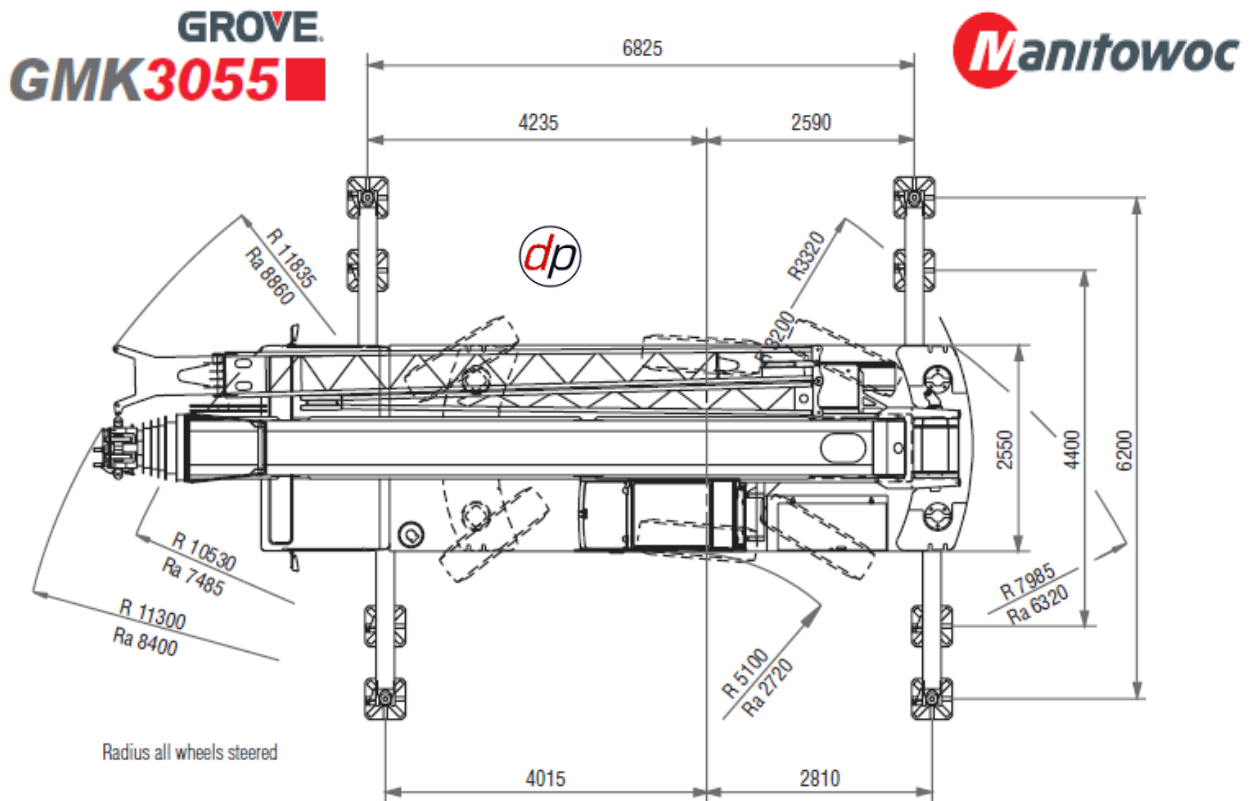
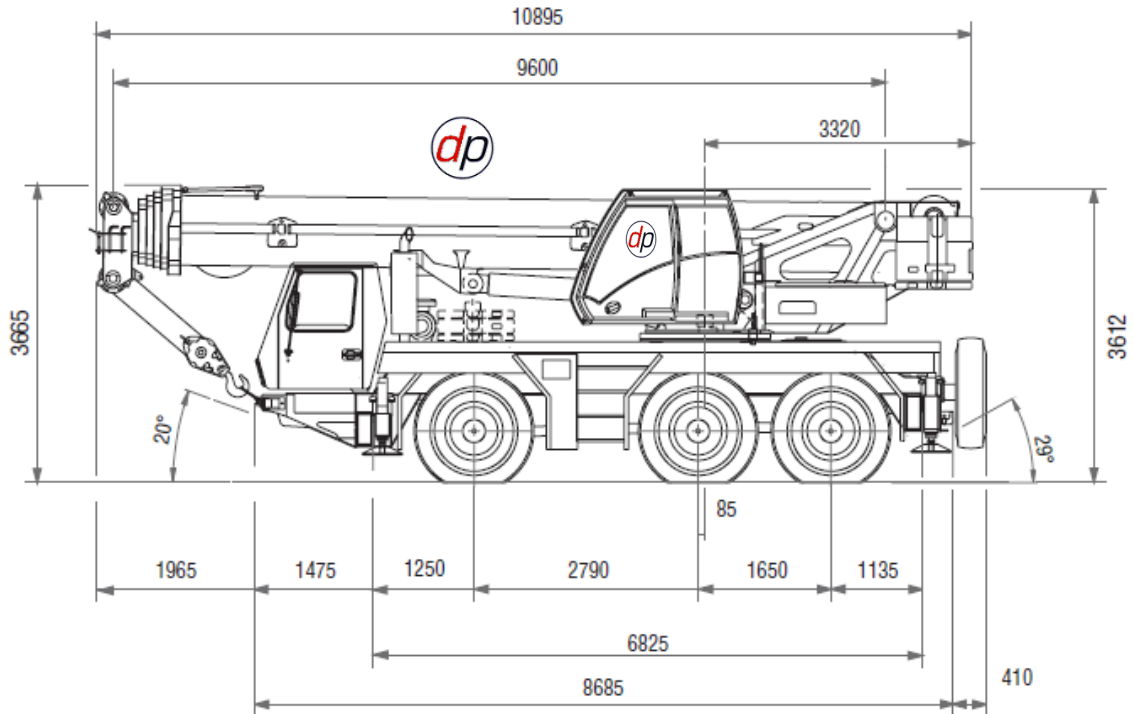


55 ALL TERRAIN CRANE – (GROVE GMK3055)

- LONG BOOM -



55 ALL TERRAIN CRANE – (GROVE GMK3055)

- LONG BOOM -

	9,6 – 43,0 m		6,2m		360°		11,6t					
	DIN/ISO											
m	9,6	13,0	16,4	19,8	23,2	26,8	29,6	34,0	36,6	39,7	43,0	
2,5	55,0**											
3,0	50,0*/45,0	42,5	39,5	38,0	32,5	23,5						
4,0	37,0	36,0	34,5	33,0	29,5	21,5	19,0					
5,0	31,5	31,0	30,0	28,5	26,0	19,4	17,5	14,4	11,3			
6,0	26,5	26,5	26,0	25,5	23,5	17,9	16,1	14,2	11,3	9,0		
7,0	20,5	22,5	22,0	22,0	21,0	16,3	14,7	13,2	11,3	9,0	7,6	
8,0		19,2	19,3	18,1	17,8	15,2	13,3	12,2	10,9	9,0	7,6	
9,0		15,8	15,9	15,7	15,2	14,1	11,9	11,3	10,3	9,0	7,6	
10,0		13,5	13,8	13,8	13,2	13,0	10,8	10,3	9,6	8,6	7,6	
11,0			11,8	11,8	11,5	11,6	9,7	9,3	8,9	8,1	7,5	
12,0			10,2	10,2	10,4	10,3	9,1	8,6	8,4	7,7	7,2	
13,0			9,0	8,9	9,3	9,0	8,4	8,0	7,8	7,3	6,8	
14,0				8,1	8,3	8,0	7,7	7,4	7,2	6,9	6,5	
15,0				7,5	7,4	7,1	6,8	6,8	6,6	6,5	6,2	
16,0				6,8	6,6	6,4	6,1	6,1	6,1	6,1	5,8	
18,0					5,4	5,2	4,9	4,9	5,0	5,1	5,2	
20,0					4,5	4,2	4,0	4,0	4,1	4,2	4,4	
22,0						3,5	3,3	3,2	3,5	3,8	3,6	
24,0						2,3	3,1	2,6	3,2	3,3	3,0	
26,0							2,2	2,2	2,9	2,8	2,5	
28,0								1,7	2,4	2,3	2,1	
30,0								1,4	2,1	2,0	1,8	
32,0									1,8	1,7	1,5	
34,0										1,4	1,2	
36,0											0,8	
38,0											0,7	

