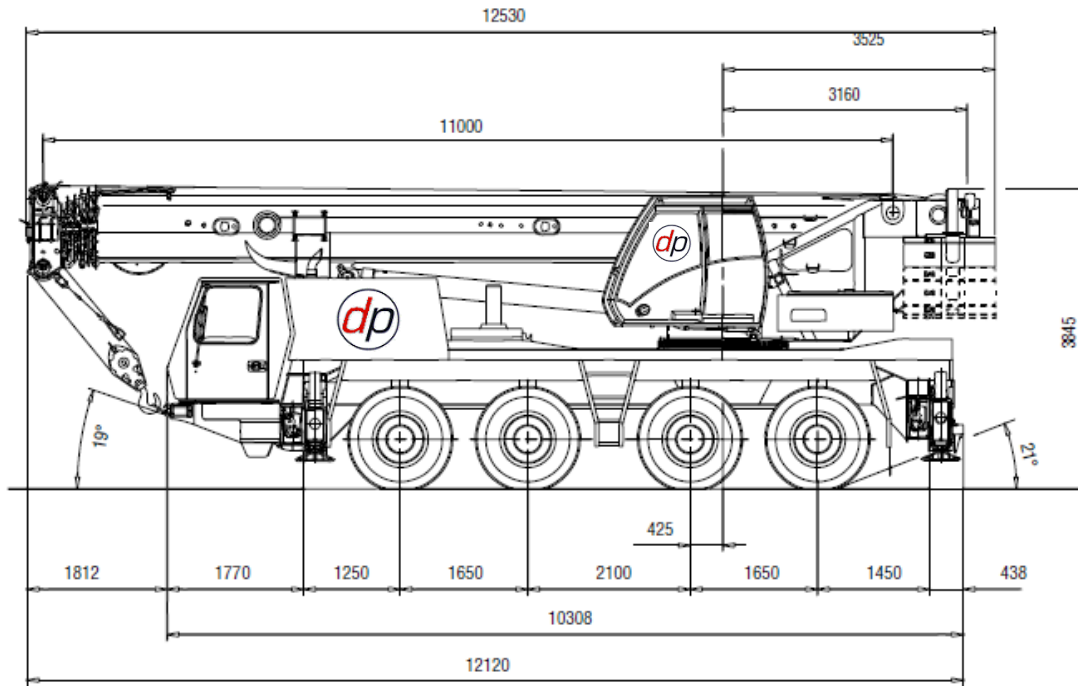
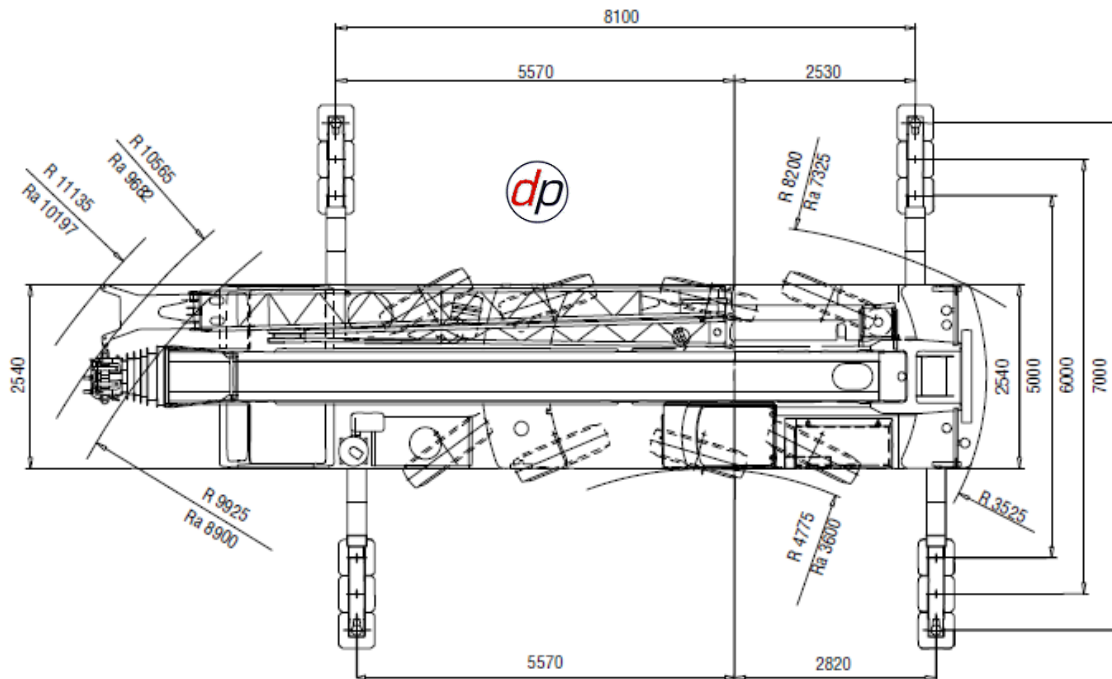


**80 ALL TERRAIN CRANE - (GROVE GMK 4080-1)**



**Grove GMK4080-1**



## 80 ALL TERRAIN CRANE (GROVE GMK 4080-1)

11,0-51,0m    
 7,0m    
 360°    
 19,3t    
 **BALLAST AS CARRIED FOR UK ROAD TRAVEL.**

EN 13000

| m    | 11,00 | 15,15 | 19,25 | 23,30 | 27,21 | 31,00 | 35,15 | 39,25 | 43,30 | 47,21 | 51,00 |
|------|-------|-------|-------|-------|-------|-------|-------|-------|-------|-------|-------|
| 2.5  | 80,0° | -     | -     | -     | -     | -     | -     | -     | -     | -     | -     |
| 3.0  | 68,0  | 57,5  | 53,0  | 49,5  | -     | -     | -     | -     | -     | -     | -     |
| 4.0  | 53,5  | 50,5  | 47,0  | 44,0  | 36,5  | -     | -     | -     | -     | -     | -     |
| 5.0  | 46,0  | 44,5  | 41,5  | 39,0  | 35,0  | 27,5  | -     | -     | -     | -     | -     |
| 6.0  | 40,0  | 39,5  | 38,0  | 35,0  | 33,5  | 26,5  | 20,0  | -     | -     | -     | -     |
| 7.0  | 34,5  | 34,5  | 34,0  | 32,0  | 31,0  | 25,5  | 19,7  | 15,3  | -     | -     | -     |
| 8.0  | 28,5  | 30,0  | 30,0  | 28,5  | 28,0  | 24,5  | 19,3  | 15,3  | 11,5  | -     | -     |
| 9.0  | -     | 25,5  | 25,5  | 25,0  | 24,0  | 23,0  | 18,2  | 15,1  | 11,5  | 8,9   | -     |
| 10.0 | -     | 22,0  | 22,0  | 22,5  | 21,0  | 20,5  | 17,1  | 14,8  | 11,5  | 8,9   | 7,2   |
| 11.0 | -     | 18,8  | 19,2  | 19,1  | 18,8  | 18,4  | 16,0  | 14,0  | 11,5  | 8,9   | 7,2   |
| 12.0 | -     | 16,3  | 16,7  | 16,6  | 17,2  | 16,4  | 15,0  | 13,3  | 11,5  | 8,9   | 7,2   |
| 13.0 | -     | -     | 14,7  | 14,8  | 15,2  | 14,7  | 13,9  | 12,5  | 11,2  | 8,9   | 7,2   |
| 14.0 | -     | -     | 13,1  | 13,7  | 13,5  | 13,1  | 12,6  | 11,8  | 10,8  | 8,9   | 7,2   |
| 15.0 | -     | -     | 11,9  | 12,3  | 12,1  | 11,7  | 11,4  | 11,0  | 10,3  | 8,9   | 7,2   |
| 16.0 | -     | -     | 11,0  | 11,1  | 11,0  | 10,5  | 10,5  | 10,1  | 9,7   | 8,6   | 7,2   |
| 18.0 | -     | -     | -     | 9,2   | 9,1   | 8,8   | 9,1   | 8,3   | 8,4   | 8,0   | 7,2   |
| 20.0 | -     | -     | -     | 7,7   | 7,6   | 8,0   | 7,6   | 7,1   | 7,0   | 7,3   | 6,7   |
| 22.0 | -     | -     | -     | -     | 6,5   | 6,8   | 6,5   | 6,6   | 6,1   | 6,1   | 6,3   |
| 24.0 | -     | -     | -     | -     | 5,5   | 5,9   | 5,5   | 5,7   | 5,6   | 5,5   | 5,4   |
| 26.0 | -     | -     | -     | -     | -     | 5,1   | 4,8   | 4,9   | 5,0   | 4,9   | 4,6   |
| 28.0 | -     | -     | -     | -     | -     | 3,7   | 4,1   | 4,3   | 4,3   | 4,2   | 4,0   |
| 30.0 | -     | -     | -     | -     | -     | -     | 3,6   | 3,9   | 3,8   | 3,7   | 3,4   |
| 32.0 | -     | -     | -     | -     | -     | -     | 3,1   | 3,6   | 3,4   | 3,2   | 2,9   |
| 34.0 | -     | -     | -     | -     | -     | -     | -     | 3,2   | 3,0   | 2,8   | 2,5   |
| 36.0 | -     | -     | -     | -     | -     | -     | -     | 1,6   | 2,6   | 2,4   | 2,1   |
| 38.0 | -     | -     | -     | -     | -     | -     | -     | -     | 2,3   | 2,1   | 1,8   |
| 40.0 | -     | -     | -     | -     | -     | -     | -     | -     | 1,1   | 1,8   | 1,5   |
| 42.0 | -     | -     | -     | -     | -     | -     | -     | -     | -     | 1,5   | 1,3   |
| 44.0 | -     | -     | -     | -     | -     | -     | -     | -     | -     | -     | 1,0   |
| 46.0 | -     | -     | -     | -     | -     | -     | -     | -     | -     | -     | 0,8   |

**Manitowoc** **Grove GMK4080-1**

